

Электрический мембранный насос для мочевины

230 В 1~AC • 24 В DC • 12 В DC



PRESSOL

Содержание

1.	Общие данные	2
1.1	Предназначение	2
1.2	Состав и принцип действия	3
1.3	Область применения	4
1.4	Технические данные	4
2.	Общие меры безопасности	4
2.1	Указания по мерам безопасности	4
2.2	Пояснения по мерам безопасности	5
2.3	Опасности при работе с насосом для Мочевины	5
3.	Монтаж	6
3.1	Установка на бочке или резервуаре	6
4.	Эксплуатация	7
5.	Поддержание в рабочем состоянии	8
6.	Обслуживание	8
7.	Ремонт/Сервис	9
8.	Декларация соответствия нормам ЕС	9

1. Общие данные

1.1 Предназначение

Электрический мембранный насос для Мочевины может применяться только для перекачки Мочевины и водосодержащих жидкостей.

Никогда не перекачивать взрывоопасные жидкости, такие как например бензин или другие вещества с подобными точками возгорания!

Насос можно подключать только к подходящему источнику тока, см. шильдик на насосе.

К обязательным требованиям по правильному использованию прибора относится следование предписаниям данного руководства по эксплуатации, которое необходимо полностью прочитать до ввода насоса в эксплуатацию.

Любое применение прибора, кроме прямо указанных в данном руководстве по эксплуатации, (для других сред, использование с применением грубой силы) или собственноручное изменение (перестроение, использование не оригинальных запчастей), может привести к серьезным опасностям и рассматривается как использование не по назначению.

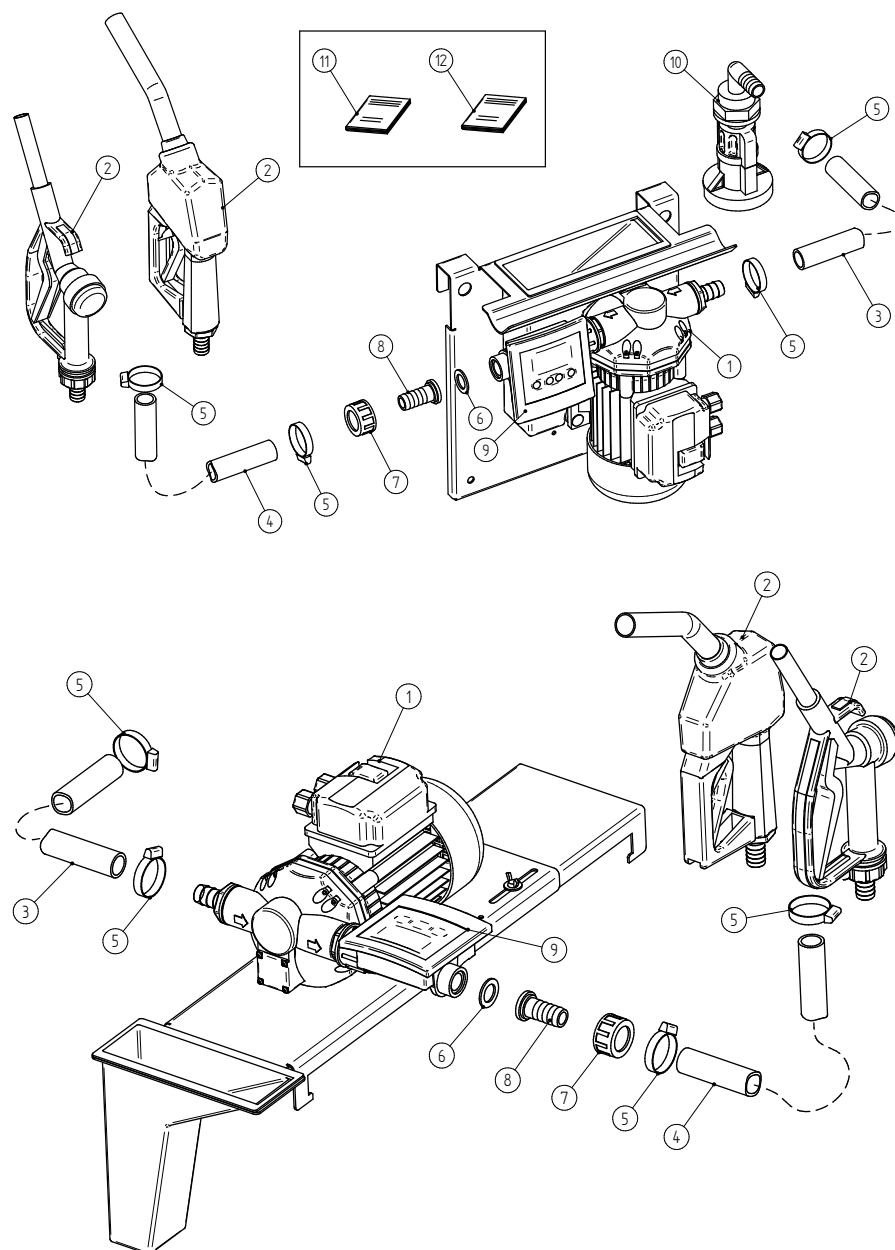
За весь вред, полученный в связи с использованием не по назначению, ответственность несет пользователь.

При ремонте электрических частей необходимо следить за соответствующими предписаниями по безопасности и проверки.

При ремонте использовать только оригинальные запчасти, т.к. иначе будет снята гарантия.

1.2 Состав и принцип действия

Насос для Мочевины может быть дооснащен различными аксессуарами PRESSOL.



- | | | | |
|-----|--|-------|--|
| 1 | Мембранный насос 12 В / 24 В / 230 В
82 764 / 86 000 / 82 765 | 9 | Счетчик 23 287 870 |
| 2 | Раздаточный пистолет 23 161 878 | 10 | Переходник на пластиковый резервуар
83 324 |
| 3 | Автоматический раздаточный пистолет
23 171 960 | zu 10 | 90°-уголок 82 884 |
| 4 | Заборный шланг 25 190 | zu 10 | Переходник, G 1", Ду 19 23 183 |
| 5 | Раздаточный шланг 25 191 | 11 | Руководство по эксплуатации насоса
82 999 |
| 6-8 | Арматура для шланга 87 936 | 12 | Руководство по эксплуатации счетчика
88 376 |

Рис. 1-1 Состав

1.3 Область применения

Температура перекачиваемой среды должна находиться между -5°C и $+35^{\circ}\text{C}$. Нельзя выходить за указанные пределы температур в любую сторону.

Так как мотор и выключатель не являются взрывобезопасными, насос нельзя использовать во взрывоопасных зонах.

1.4 Технические данные

Обозначение		См. шильдик		
Резьба для подключения		G 1" нар.		
Производительность	л/мин	35	30	30
Давление подачи	атм.	1,6	1,6	1,6
Высота всасывания	м	3	2	2
Кабель для подключения	м	1,8	1,60	1,6
Напряжение		230 В 1~AC	12 В DC	24 В DC
Частота	Гц	50/60		
Потребление тока	А	1,5	14	6,5
Мощность	КВт	0,37	0,15	0,15
Число оборотов	Об/мин	2900	2400	2400
Класс защиты		IP 54		
Материал частей, соприкасающихся с перекачиваемой средой		Пластик EPDM/ витон FKM		
Материал корпуса насоса		полипропилен		
Размер	ДхШхВ (мм)	270 x 190 x 280		
Вес	кг	6,5	5,5	5,5

Таб. 1-1: Технические данные

2. Общие меры безопасности

2.1 Указания по мерам безопасности

Насос для Мочевины разработан и изготовлен с соблюдением требований по безопасности и охране здоровья, действующим в Европейском Сообществе.




Тем не менее в случае недостаточного внимания либо применения не по назначению при работе с прибором может возникнуть опасная ситуация.

Поэтому перед вводом в эксплуатацию прочитайте данное руководство по эксплуатации и предоставьте его дальнейшим пользователям этого насоса.


В любом случае при работе с насосом для Мочевины действуют местные меры и предписания по безопасности труда, а также указания по мерам безопасности данной инструкции по эксплуатации

2.2 Пояснения по мерам безопасности

В данной инструкции по эксплуатации проводится различие между различными уровнями опасности. Эти меры опасности обозначены в инструкции следующими пиктограммами и ключевыми словами.

Пиктограмма	Ключевое слово	Следствия, если указания по безопасности не выполняются
	Опасность	Смерть или тяжелейшие травмы
	Осторожно	Возможны тяжелые травмы либо смертельный исход
	Внимание	Возможны травмы либо повреждения имущества легкой или средней тяжести

Кроме этого используется еще одно указание, которое дает общие советы по работе с прибором.

Пиктограмма	Ключевое слово	Значение
	Указание	Базовые знания либо советы по правильному обращению с прибором

2.3 Меры безопасности при работе с насосом для Мочевины



Опасность!

Никогда не работать с работающим насосом!

- Монтаж и демонтаж внешнего оборудования только при выключенном насосе.
- Отключите для Вашей собственной безопасности дополнительно насос от источника тока.



Опасность!

Не перекачивать загрязненные среды!

- Следите затем, чтобы в перекачиваемой среде не находилось загрязнений.
- Установите на заборном шланге фильтр.



Опасность!

Неисправные принадлежности могут привести к травмам и повреждению материальных ценностей

- Заборный и раздаточный шланги не должны быть изломлены, перекручены или перевернуты.
- Принадлежности во время использования необходимо проверять на наличие протертостей, разрывов или других повреждений.
- Поврежденные принадлежности необходимо незамедлительно заменить.
- Касательно срока службы следите за предписаниями ZH 1/A45.4.2 или DIN 20066 часть 5.3.2.

3. Монтаж

Для закрепления насоса для Мочевины необходимы 4 шурупа с диаметром меньше чем 7 мм (не входят в комплект поставки).

При монтаже следите за прочностью крепления. Выберите защищенное место установки (защищенное от брызг воды, механических поломок и краж).

Сначала удалите пластиковые заглушки из штуцеров забора и подачи. Установите шланги со сторон всасывания и подачи. Закрепите фильтр на конце всасывающего шланга.

Установите раздаточный пистолет на раздаточном шланге.

Подсоедините насос штекером к источнику переменного тока 220 Вольт.



Указание

Следите при монтаже за чистотой и правильностью соединения принадлежностей с корпусом насосов.

3.1 Установка на бочке или резервуаре



Осторожно!

- При каждом монтаже оборудования необходимо обеспечить стабильное и надежное закрепление заборной системы.

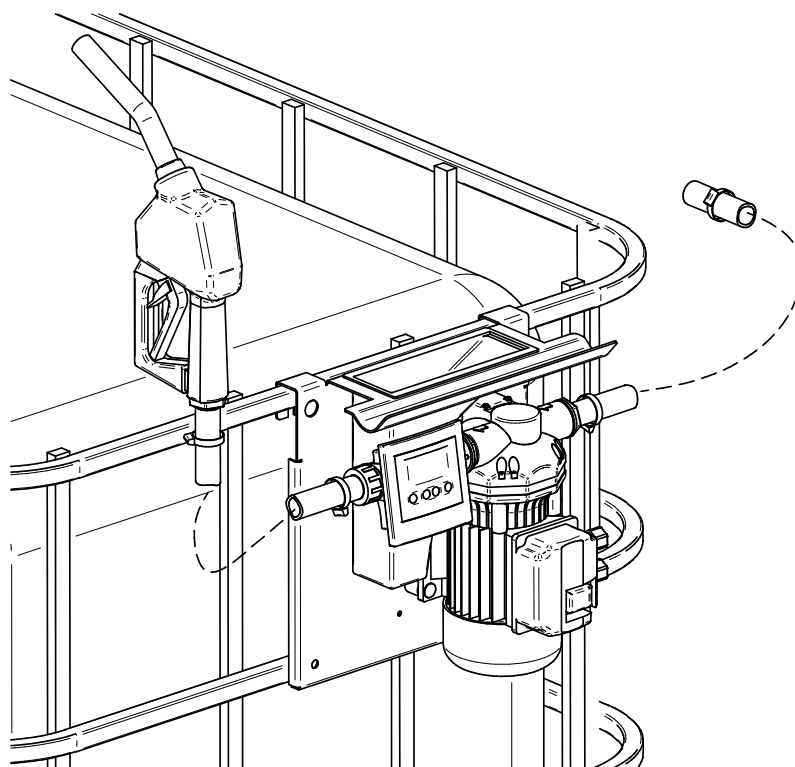


Рис. 3-1 Монтаж на пластиковом резервуаре

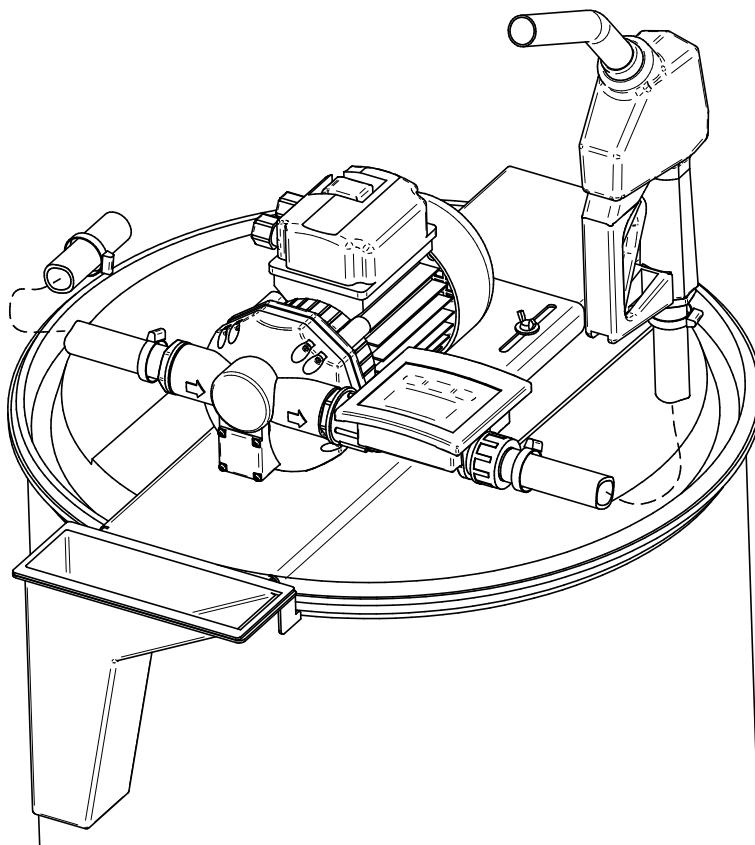


Рис. 3-2 Монтаж на бочке

4. Эксплуатация

Проверьте насос и смонтированные принадлежности на полноту и наличие повреждений. Незамедлительно замените поврежденные части и никогда не пользуйтесь неисправным насосом.

Вставьте шланг в емкость, которую необходимо опустошить.



Указание

Чтобы было возможно полностью опустошить емкость, заборный шланг должен доставать до дна емкости.

Направьте раздаточный пистолет в емкость, которую необходимо заполнить.

Нажмите выключатель для включения насоса.



Осторожно!

- Никогда не включайте насос без перекачивания жидкости. Есть опасность повреждения Вашего насоса при работе на холостом ходу.
- Клапан байпаса позволяет только кратковременную (не более 3 минут) работу насоса с закрытой линии нагнетания.

Нажать рычаг спуска на раздаточном пистолете и зафиксировать его фиксатором (только в случае использования автоматического раздаточного пистолета, не входит в комплект поставки насоса).

Для прекращения процесса перекачки отпустить рычаг раздаточного пистолета.

Нажмите выключатель чтобы выключить насос.

Положите раздаточный пистолет таким образом, чтобы дизельное топливо не попало в окружающую среду.



Осторожно!

Опасность повреждения изделия

- Источник тока должен давать ток, соответствующий типу насоса.

5. Поддержание в рабочем состоянии

Насос для Мочевины в принципе не требует большого технического обслуживания.

Пользователь обязан регулярно проверять следующие элементы, с тем чтобы предотвратить травмирование людей, повреждение оборудования или загрязнение окружающей среды.

- Корпус насоса
- Раздаточный шланг
- Раздаточный пистолет

6. Обслуживание

До начала работ по обслуживанию насоса необходимо отсоединить насос ото всех электрических и гидравлических соединений.

При обслуживании насоса необходимо использовать средства личной защиты.

Для эксплуатации насоса имеются следующие рекомендации?

- Техническое обслуживание насоса должен проводить только квалифицированный персонал. Каждое неквалифицированное действие с насосом может привести к потере производительности и/или опасности для людей и материальных ценностей, а также как следствие к потере гарантии.
- При опасности снижения температур до отрицательных величин необходимо опустошить насос и шланги, и хранить их в месте с температурой не ниже 0 °C / 32 °F.
- Проверяйте, чтобы этикетки и шильдики со временем не стали нечитаемыми или не потерялись.
- Регулярно проверяйте все соединения на плотность, чтобы избежать протечек жидкости.
- Регулярно проверяйте заборный фильтр и храните его в чистоте.
- Время от времени проверяйте корпус насоса и при необходимости очищайте его от грязи.
- Проверяйте, чтобы электрический кабель находился в безукоризненном состоянии.
- При отсутствии применения насоса на срок более 15 дней, полностью освободите насос и систему от жидкости, чтобы избежать кристаллизации Мочевины внутри системы. После этого тщательно промойте насос и систему.

7. Ремонт/Сервис

Насос для дизельного топлива разработан и изготовлен с соблюдением высших стандартов качества.

Если несмотря на все меры по контролю качества возникнет проблема, обращайтесь к нашему представителю сервисной службы:

PRESSOL Schmiergeräte GmbH

Tel +49 9462 17-216

Fax +49 9462 1063

service@pressol.com

8. Декларация соответствия нормам ЕС

Данным мы заявляем, что нижеуказанный прибор по своей конструкции и изготовлению, а также выпускаемому нами технологическому исполнению соответствует необходимым предписаниям европейского сообщества. В случае несогласованного с нами изменения прибора данное заявление теряет силу.

Обозначение прибора:	Электрический мембранный насос для Мочевины
Тип прибора	Электрический мембранный насос для Мочевины
Год изготовления	См. шильдик
Соответствующие предписания ЕС:	Предписание ЕС по низкому напряжению (2006/95/EG) Предписание ЕС по электромагнитной совместимости (2004/108/EG)
Примененные национальные нормы	DIN VDE 0843 T1

20.08.2012

PRESSOL Schmiergeräte GmbH



Dipl.-Ing. Rudolf Schlenker

Pressol Schmiergeräte GmbH

Parkstraße 7

93167 Falkenstein | Germany

Tel. +49 9462 17-0

Fax +49 9462 17-208

info@pressol.com

www.pressol.com

