

Пневматический насос для масла и дизтоплива 1:1



Содержание

1.	Общие сведения	2
1.1	Предназначение	2
1.2	Состав и принцип действия	2
1.3	Область применения	3
1.4	Технические данные	3
1.5	Требования к месту установки	3
1.6	Регулировка фильтр-редуктор-лубликатора	4
2.	Общие меры безопасности	5
2.1	Указания по мерам безопасности	5
2.2	Пояснения по мерам безопасности	5
2.3	Опасности при работе с насосом для масла	6
3.	Монтаж	6
3.1	Монтаж на бочки и резервуары	6
3.2	Настенный монтаж	7
4.	Ввод в эксплуатацию	7
4.1	Сброс воздуха из насоса и установок	7
5.	Работа	7
5.1	Замена бочек	8
6.	Содержание в рабочем состоянии	8
7.	Принадлежности	8
8.	Поиск неисправностей	9
9.	Ремонт/Сервис	9
10.	Декларация о соответствии нормам ЕС	10
11.	Составные части	11

1. Общие сведения

1.1 Предназначение

Насос предназначен для перекачивания дизтоплива, смазочных масел и других подобных самосмазывающих жидкостей.

Никогда не перекачивайте взрывоопасные жидкости, такие как например бензин и другие вещества с подобными точками воспламенения!

К использованию по назначению относится также следование руководству по эксплуатации, которое полностью должно быть прочитано перед вводом в эксплуатацию.

Любое другое применение (другие жидкости, применение грубой силы) или собственноручное изменение (перестройка, применение не оригинальных запчастей) могут привести к возникновению опасности и считаются применением не по назначению.

За вред, возникший в результате применения не по назначению, ответственность несет пользователь.

Перед любым ремонтом или техническим обслуживанием стравите воздух из установки.

Передавайте проведение ремонта и технического обслуживания только квалифицированному персоналу.

При ремонте применяйте только оригинальные запасные части, иначе пропадает гарантия.

1.2 Состав и принцип действия

Насос для масла может быть оснащен различными принадлежностями PRESSOL.

Корпус насоса полностью состоит из литого цинка.

Шток поршня из нержавеющей закаленной стали.

Компоненты управления из высококачественного прочного пластика.

Все прокладки из полиуретана и пербунана и соответствуют области применения насоса.

1.3 Область применения

Этот насос разработан для перекачки дизельного топлива, смазочных масел а также жидких самосмазывающих сред. Вариант исполнения с латунным цилиндром насоса может быть применен также для антифриза. Насос дает очень высокую производительность и устанавливается прямо на бочке или резервуаре, а также может быть использован для перекачки по трубопроводам на короткие расстояния. Производительность насоса зависит от вязкости масла, температуры а также длины и диаметра магистрали подачи. Насос работает также в наклонном положении.

1.4 Технические данные

Тип	1:1	
Передаточное число		1:1
Давление воздуха макс.	атм.	10
Давление воздуха рекомендованное	атм.	8
Давление воздуха мин.	атм.	2
Давление масла макс.	атм.	10
Производительность*	л /мин	66
Расход воздуха макс.	л /мин	450
Подвод сжатого воздуха	G	1/4" вн
Подвод со стороны подачи	G	3/4" нар.
Диаметр воздушного поршня	мм	80
Ход	мм	44
Рабочий объем двигателя	см ³	220
Рабочий объем насоса	см ³	220
Громкость макс. (2 м расстояние)	дБ (А)	78
Вес	кг	6,1

* При свободном протекании

Табл. 1-1: Технические данные

1.5 Требования к месту установки

Насос разработан для работы внутри помещений. Место установки необходимо выбирать таким образом, чтобы была возможна безукоризненная работа.

Пневматический насос должен использоваться с фильтр-редуктор-лубликатором, в противном случае любой запрос на гарантийное обслуживание не принимается! Установкой редуктора на 8 атмосфер вы достигните рекомендованного для насоса рабочего давления. Тем самым предотвращаются возможные повреждения принадлежностей, возникновение неплотностей соединений магистрали и сохранение насоса.

При новых установках до ввода в эксплуатацию обязательно необходимо очистить магистраль от металлических опилок и других загрязнений. Пожалуйста следите при замене бочки чтобы насос и принадлежности не загрязнились опилками, крошками, песком и др. загрязнениями.

Чтобы легче проводить ремонт и сервисное обслуживание, мы рекомендуем установить шаровый кран между насосом и подающим шлангом.

Пользователь подобных установок согласно § 19 i закона о сохранении водных ресурсов обязан постоянно следить за соблюдением указанных требований на месте установки.

1.6 Регулировка фильтр-редуктор-лубликатора



Артикул №: 20 218 950 (старая версия):
На фильтр-редуктор-лубликаторе этой версии регулировочное колесо, которое указано на картинке, должно стоять в положении 1.

Латунный винт сначала полностью вкрутите, а затем выкрутите на один оборот.



Артикул №: 20 218 950 (новая версия):
На фильтр-редуктор-лубликаторе этой версии латунный винт должен быть вкручен таким образом, как описано на рисунке.

2. Общие меры безопасности

2.1 Указания по мерам безопасности

Насос разработан и изготовлен в соответствии с действующими требованиями по мерам безопасности соответствующих предписаний ЕС.

Несмотря на это этот продукт может быть опасен, если он используется не по назначению или без необходимого внимания.

Поэтому до ввода насоса в эксплуатацию прочитайте данную инструкцию по эксплуатации и передайте ее следующим за Вами пользователям насоса.

В любом случае при работе насоса действуют местные предписания по мерам безопасности, а также предписания по мерам безопасности данной инструкции по эксплуатации.

Во время действия гарантии насос может вскрывать только сервисный персонал PRESSOL.

ВНИМАНИЕ! Перед открыванием насоса обязательно отключите подвод воздуха и нажмите на спуск раздаточного пистолета, чтобы стравить давление насоса. Также во время, когда насос не используется, для соблюдения безопасности необходимо обязательно отключать сжатый воздух, чтобы насос не находился под давлением. Следуйте также местным мерам по безопасности и правилам работы со смазочными веществами.





Внимание!

Установка или использование насоса не по назначению может привести к травмам людей или повреждению материальных ценностей!


Внимательно и полностью прочитайте перед использованием насоса для масла эту инструкцию по эксплуатации.

2.2 Пояснения по мерам безопасности

В данной инструкции по эксплуатации проводится различие между различными уровнями опасности. Эти меры опасности обозначены в инструкции следующими пиктограммами и ключевыми словами:

Пиктограмма	Ключевое слово	Следствия, если указания по безопасности не выполняются
	Осторожно	Возможны тяжелые травмы либо смертельный исход
	Внимание	Возможны травмы либо повреждения имущества легкой или средней тяжести

Кроме этого используется еще одно указание, которое дает общие советы по работе с прибором.

Пиктограмма	Ключевое слово	Значение
	Указание	Базовые знания либо советы по правильному обращению с прибором

2.3 Опасности при работе с насосом для масла



Осторожно!

Никогда не проводите никаких действий при работающем насосе!

- Предпринимайте монтаж или демонтаж принадлежностей только при отключенном насосе и установках без давления.



Осторожно!

Не перекачивайте загрязненные жидкости!

- Следите за тем, чтобы в перекачиваемой жидкости не находились примеси.
- На заборную магистраль установите фильтр.



Осторожно!

Неисправные принадлежности могут привести к травмированию людей и повреждению материальных ценностей!

- Линии забора и подачи не должны быть изломаны, перекручены или растянуты.
- Принадлежности во время использования необходимо проверять на потертости, разрывы и др. повреждения.
- Неисправные принадлежности необходимо незамедлительно заменить.
- Касательно срока использования следите за данными в нормативах ZH 1/A45.4.2 или DIN 20066 часть 5.3.2.



Внимание!

Протечки масла могут нанести вред окружающей среде!

- Следуйте предписаниям закона о сохранении водных ресурсов (WHG) и местным предписаниям по работе с установками (VawS).

3. Монтаж

Насос можно использовать как для перекачки из стандартных емкостей (например бочек), так и из резервуаров.



Указание

Согласно предписаниям (WHG) заборная магистраль должна проходить по возрастающей от емкости к насосу. Следите при монтаже за высотой емкости и при необходимости установите ванну-маслосборник.

3.1 Монтаж на бочки и резервуары

Вкрутите насос с заборной трубкой и переходником на бочку в отверстие G 2“.

Прикрутите подающий шланг в выходное отверстие насоса G 3/4“.

Прикрутите раздаточный пистолет на подающий шланг.

3.2 Настенный монтаж

Указание

При настенном монтаже насоса 1:1 на заборной магистрали необходим обратный клапан.

Для закрепления насоса необходимы 2 шурупа диаметром 10 или 12 мм (не входят в объем поставки). Подберите эти шурупы в соответствии с поверхностью, на которой необходимо смонтировать насос.

При монтаже следите за надежным креплением насоса. Выберите защищенное место (защита от брызг, повреждений и краж).

Вкрутите заборную трубку с резьбой в G 2"-отверстие бочки или резервуара.

Соедините заборную трубку и насос с заборным шлангом (разъем насоса G 3/4").

Соедините насос с раздаточным пистолетом посредством раздаточного шланга.

Монтажный материал нагнетающих магистралей:

- Длина магистрали до 8 м: Заборная трубка Ду 20 (1 1/2") DIN 2448 или больше; St 37 по DIN 1629.

Указание

Следите при монтаже за чистотой и точностью соединений принадлежностей с корпусом насоса.

Используйте подходящие уплотнители (напр. тефлоновую ленту).

Насос готов к вводу в эксплуатацию.

4. Ввод в эксплуатацию

4.1 Сброс воздуха из насоса и установок

Подключите насос к сжатому воздуху (рекомендовано 8 атм).

Откройте раздаточный пистолет на самой дальней точке установки над подходящей приемной емкостью, пока из него не начнет поступать масло без воздушных вкраплений.

Повторите это действие на каждой точке раздачи.

5. Работа

Указание

Чтобы полностью выкачать масло из емкости, заборная трубка должна доходить до дна емкости.

Внимание!

Никогда не применяйте насос всухую, без перекачки жидкости. При такой работе всухую возникает опасность поломки насоса.

Внимание!

Если установка длительное время не используется, то она должна быть полностью отключена (в любом случае по ночам, выходным и т.д.).

Включите подачу сжатого воздуха, установка готова к работе.

При открытии раздаточного пистолета насос включается и начинает перекачку.

При закрытии раздаточного пистолета в установке возрастает давление и насос останавливается.

5.1 Замена бочек

Вы избежите попадания загрязнений, сразу вставьте заборную трубку в новую бочку.

6. Содержание в рабочем состоянии

Для поддержания насоса в рабочем состоянии, мы рекомендуем время от времени прочищать фильтры и шумоподавители в точке подвода сжатого воздуха. Если насос используется без фильтра-редуктор-лубликатора, то в зависимости от интенсивности использования насоса регулярно в отверстие подачи воздуха необходимо закапывать пару капель масла.

Насос в принципе не требует большого технического обслуживания.

По причине требований § 19i закона о сохранности водных ресурсов регулярно необходимо проверять и при необходимости заменять следующие части, чтобы избежать вреда:

- Корпус насоса
- Раздаточный шланг
- Раздаточный пистолет
- Соединительные магистрали

7. Принадлежности

Обозначение	Артикул
Шланг для масла, 2 м, G 3/4" внутр, G 3/4" нар.	19 512
Настенный кронштейн	19 521
Фильтр-редуктор-лубликатор	20 218 950
Спиральный шланг 5 м	20 185
Шаровый кран G 3/4" внутр - G 3/4" внутр	19 763
Шланг 1 м G 3/4" вн. - G 3/4" вн.	19 531
Обратный клапан G 3/4" вн.	03 337
Шланг 1,5 м G 3/4" вн. - G 3/4" вн.	19 550



Указание

Только использование оригинальных запасных частей PRESSOL обеспечивает безукоризненную работу насоса! Для предотвращения неправильной работы, используйте только оригинальные запчасти.

8. Поиск неисправностей

Неисправность	Причина	Устранение
Мотор не работает или работает очень медленно.	Давление воздуха мало.	Установите давление воздуха мин. 3 атм.
	Шумоподавитель (поз. 20) или фильтр (поз. 11) загрязнены.	Прочистите шумоподавитель или фильтр.
Мотор работает, но подачи нет или она очень мала.	Воздух во всасывающем трубопроводе.	Уплотнить трубопровод.
	Воздух в подающем трубопроводе.	Сбросить воздух из трубопровода: <ul style="list-style-type: none"> ■ Нажать рычаг раздаточного пистолета. ■ Приоткрыть трубопровод сразу за насосом.
	Масло слишком холодное.	Применять только масло с температурой свыше 15 град.
	Потери на трение в трубопроводе.	Использовать трубопроводы наименьшей длины, насос устанавливать в середине.
Мотор работает, но давления не создает.	Загрязнение или повреждение прокладок или вентиляей в насосе.	Части прочистить или заменить.
Выход воздуха из шумоподавителя (при стоящем насосе).	Повреждение блока номер 5.	Заменить блок номер 5.
	Повреждены прокладки или поверхности на распределителе (поз. 19.6).	Заменить детали.

Табл. 8-1: Поиск неисправностей

Если указанные в табл. 8-1 меры не могут устранить неисправность, свяжитесь с ремонтной службой (адрес см. раздел 9).

9. Ремонт/Сервис

Насос для масла и дизельного топлива разработан и изготовлен с соблюдением высших стандартов качества.

Если несмотря на все меры по контролю качества возникнет проблема, обращайтесь к нашему представителю сервисной службы:

PRESSOL Schmiergeräte GmbH

Tel +49 9462 17-216

Fax +49 9462 1063

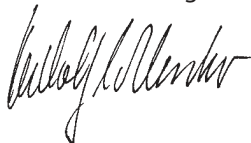
service@pressol.com

10. Декларация о соответствии нормам ЕС

Данным мы заявляем, что нижеуказанный прибор по своей конструкции и изготовлению, а также выпускаемому нами технологическому исполнению соответствует необходимым предписаниям европейского сообщества. В случае несогласованного с нами изменения прибора данное заявление теряет силу.

Обозначение прибора	Пневматический насос 1:1
Тип прибора	Пневматический насос
Год изготовления	См. маркировку
Соответствующие предписания ЕС	Предписание ЕС Машины приложение 1 89/392 EWG Предписание от 14.6.1989 91/368/EWG изменение от 20.6.1991 93/ 68/EWG изменение от 30.08.1993
Примененные национальные нормы	DIN EN 292, часть 1, часть 2 DIN EN 45014

30.01.2013 PRESSOL Schmiergeräte GmbH



Dipl.-Ing. Rudolf Schlenker

11. Составные части

No.	Обозначение	Насос для масла и дизтоплива	Насос для антифриза
		Артикул	Артикул
1	Цилиндр	03 268	03 268
2	Прокладка	03 316	03 316
3	Муфта	03 311	03 311
4	Шайба	87 116	87 116
5	Поршень в сборе	03 324	03 324
6	Шайба	03 250	03 250
7	Винт	87 221	87 221
8	Шайба	87 212	87 212
9	Прокладка	02 380	02 380
10	Корпус управления	87 211	87 211
11	Фильтрующий элемент	87 228	87 228
12	Редуктор	03 319	03 319
13	Переключатель	87 210	87 210
14	Гильза	87 209	87 209
15	Пружина	87 215	87 215
16	Прокладка	87 223	87 223
17	Вкладыш	87 206	87 206
18	Винт	87 220	87 220
19	Ремкомплект распределителя	87 351	87 351
19.1	Зажим	87 214	87 214
19.2	Шибер	87 213	87 213
19.3	Прокладка	87 225	87 225
19.4	Прокладка	87 224	87 224
19.5	Прокладка	87 223	87 223
19.6	Распределитель	87 204	87 204
20	Шумоподавитель	87 227	87 227
21	Корпус	87 207	87 207
22	Ремкомплект штанги поршня	87 354	87 354
22.1	Прокладка	03 262	03 262
22.2	Штанга поршня	87 205	87 205
22.3	Шибер	87 208	87 208
22.4	Штанга поршня	02 841	02 841
23	Прокладка	87 226	87 226
24	Фланец	87 218	87 218
25	Винт	87 222	87 222
26	Ремкомплект фланца	87 358	87 358
26.1	Прокладка	88 164	88 164
26.2	Прокладка	88 165	88 165
26.3	Переходник	88 152	88 152

№.	Обозначение	Насос для масла и дизтоплива	Насос для антифриза
		Артикул	Артикул
26.4	Прокладка	02 380	02 380
26.5	Прокладка	03 338	87 791
26.6	Кольцо	03 264	03 264
27	Шайба выпуклая	03 509	03 509
28	Пружина	02 851	02 851
29	Шайба	03 507	03 507
30	Уплотняющая шайба	03 410	03 410
31	Поршень насоса	02 847	02 847
32	Манжета	03 389	87 792
33	Муфта	03 415	03 415
34	Муфта	01 085	01 085
35	Шайба вентиля	03 417	03 417
36	Прокладка	02 850	02 850
37	Цилиндр насоса	02 855	87 789 и 87 793
38	Пружина	02 852	02 852
39	Штанга вентиля	03 336	03 336
40	Шайба	02 853	02 853

Таб. 11-1: Расшифровка к рис. 11-1

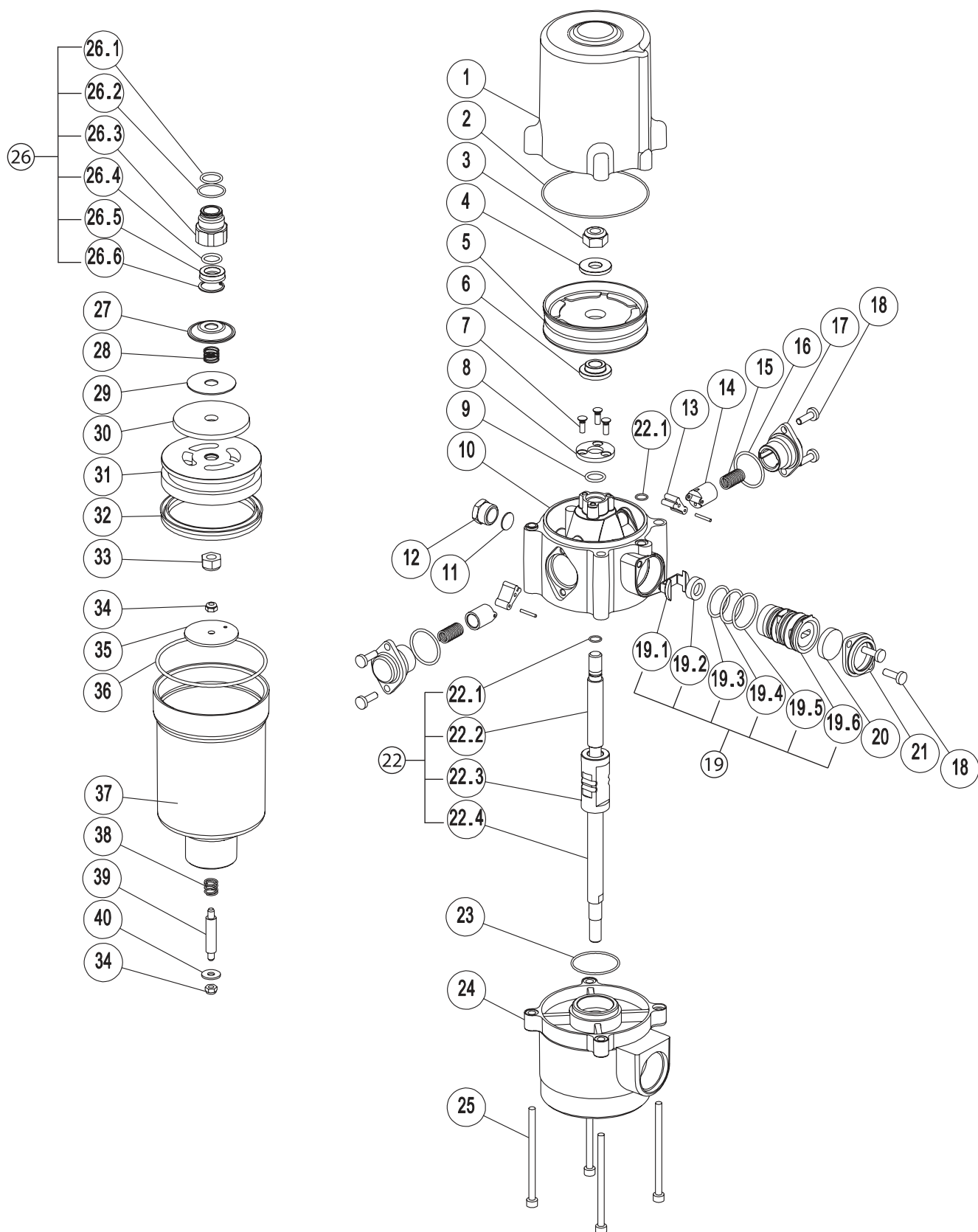


Рис. 11-1: Схема составных частей пневматического насоса

Pressol Schmiergeräte GmbH

Parkstraße 7

93167 Falkenstein | Germany

Tel. +49 9462 17-0

Fax +49 9462 17-208

info@pressol.com

www.pressol.com

